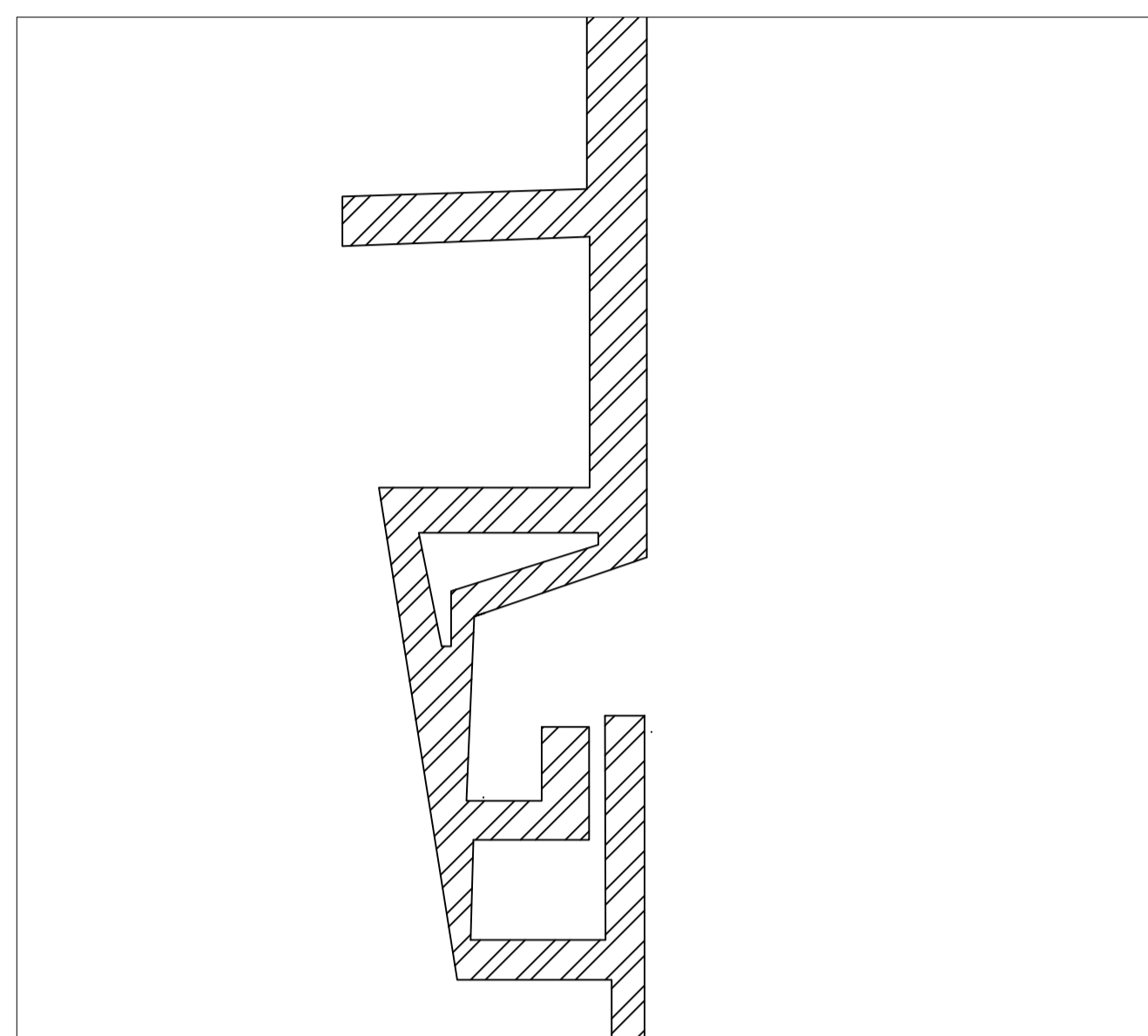


Representação digital,2023

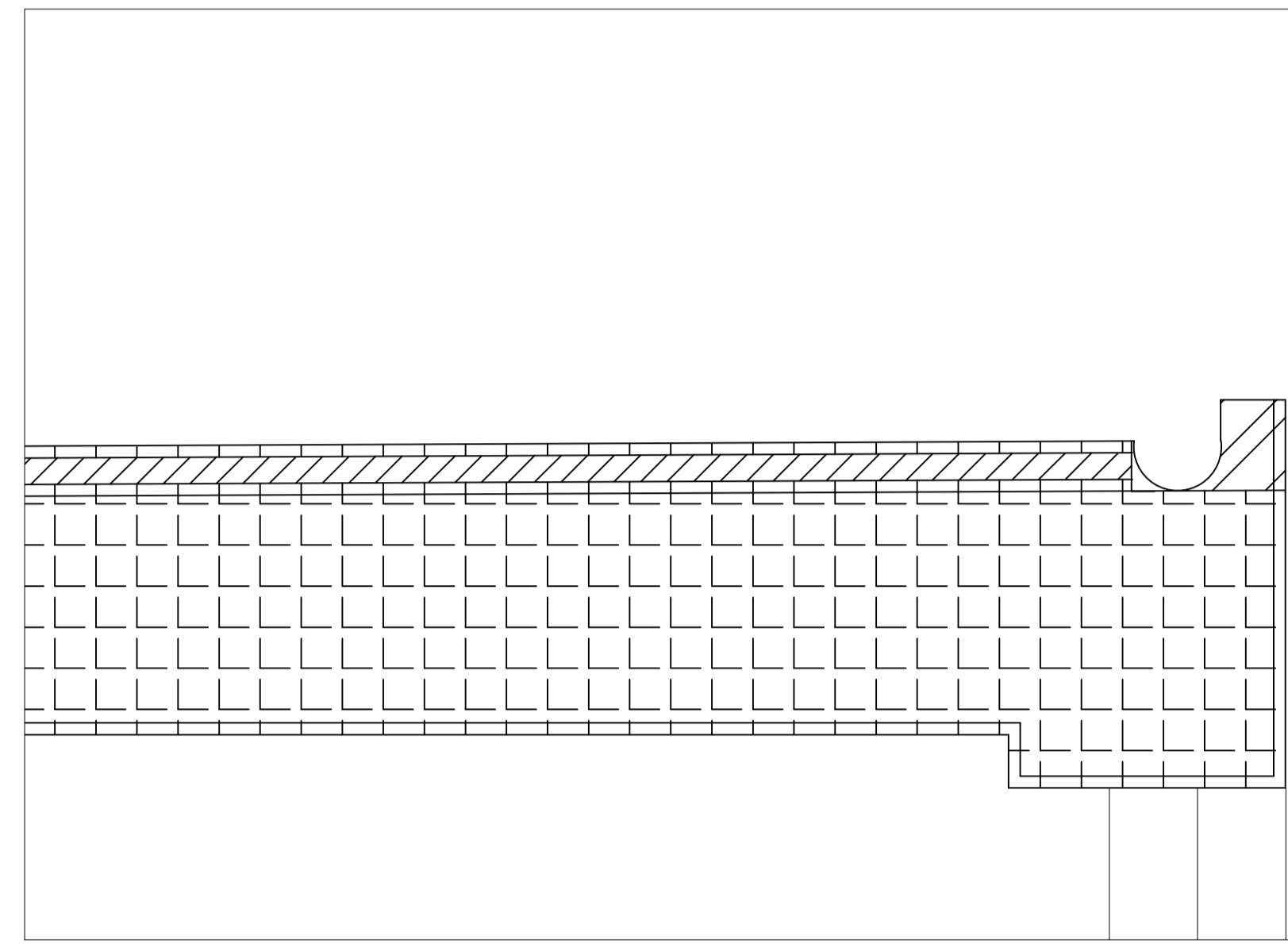
Exercicio 1-Desenho de Arquitetura Casa Antonio Carlos Siza,Alvaro

Docente.Nuno Alão

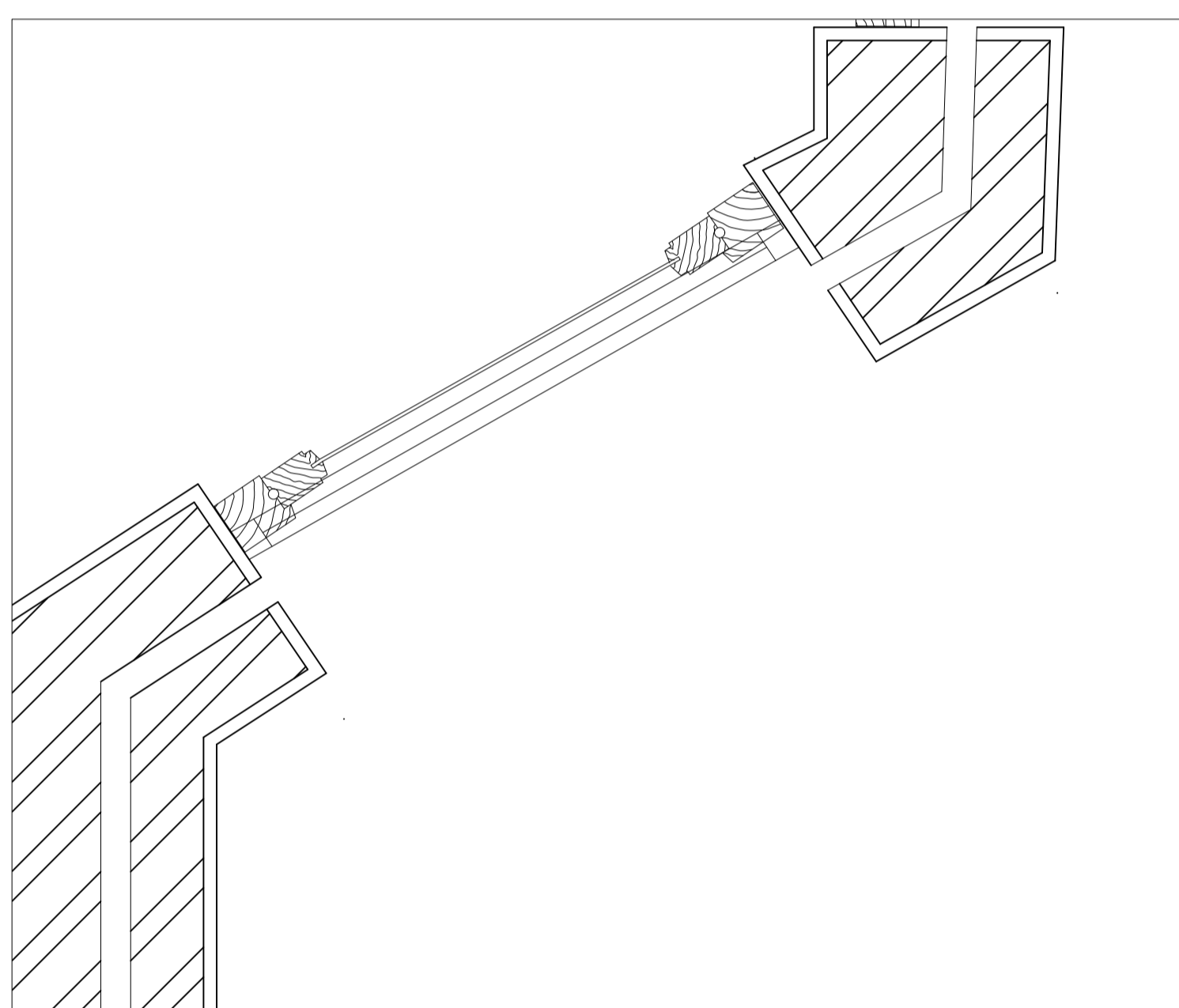
Discente.Halima Mayra Sumalgy,20221357,TMIA2J



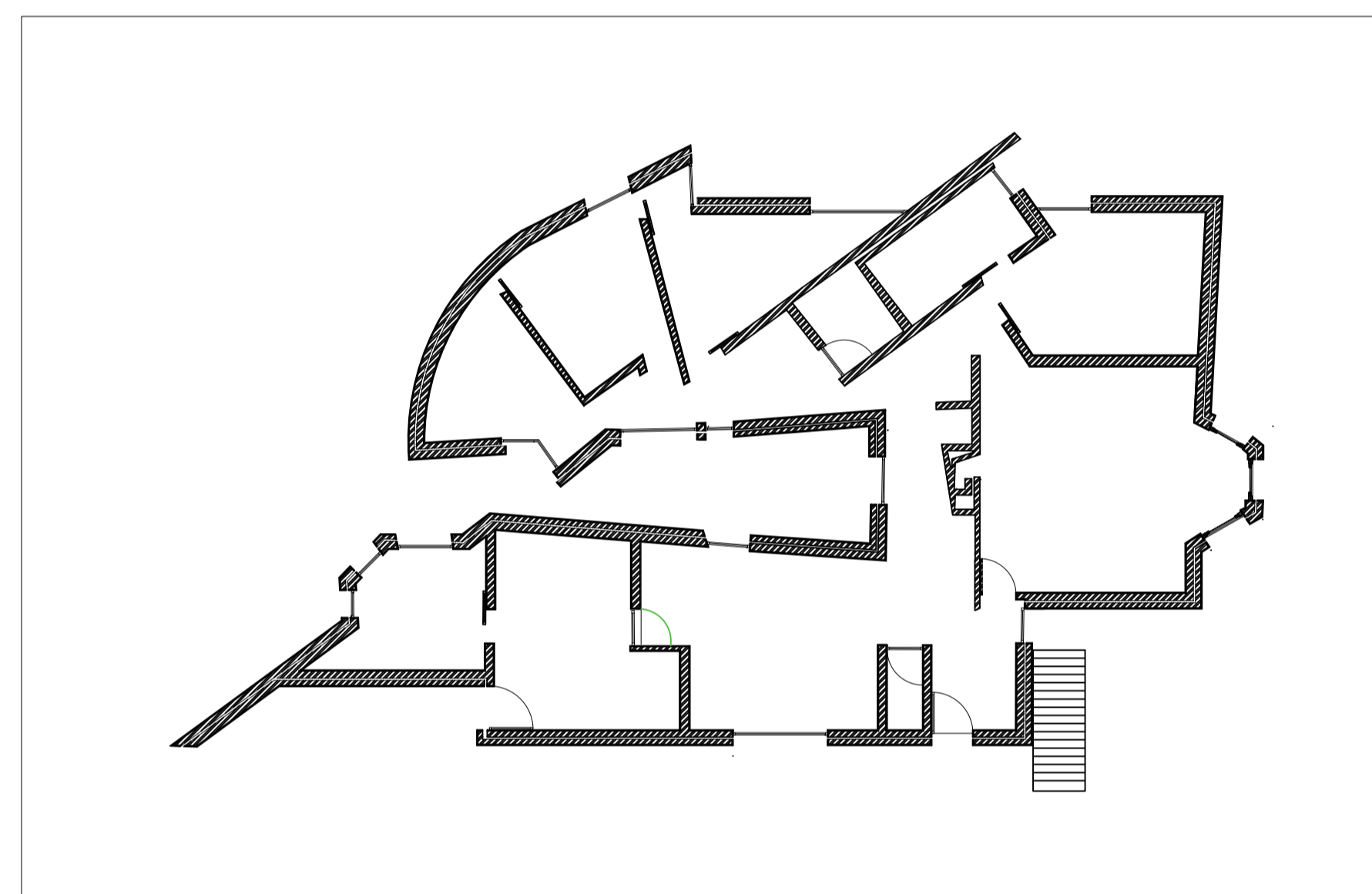
promenor da jamine a escala 1/50



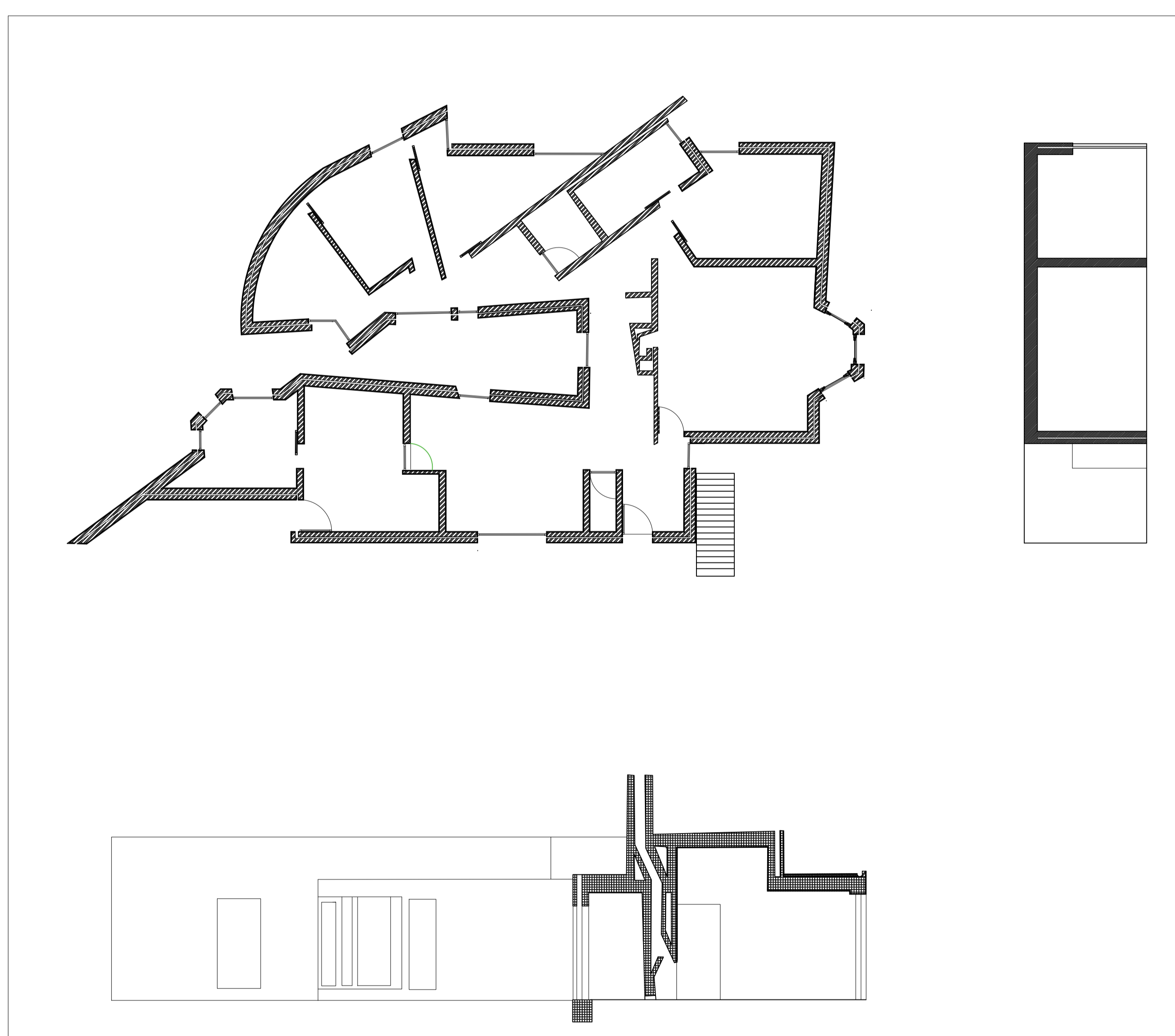
Promenor do corte a escala 1/1



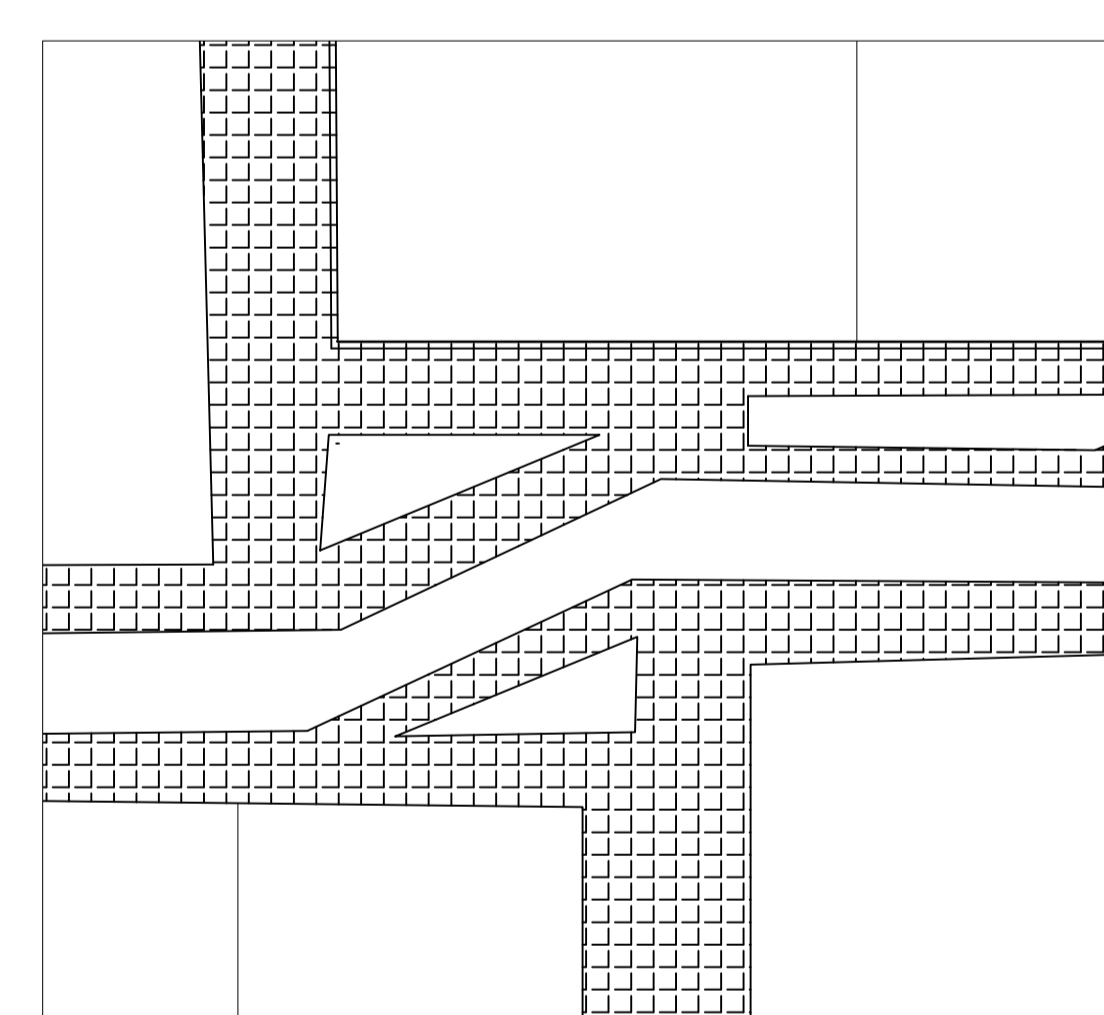
Promenor dos caxilhos das janelas a escala 1/20



Planta a escala 1/20



Planta,Alçado e corte a escala 1/100



Promenor do corte da jamine 1/50